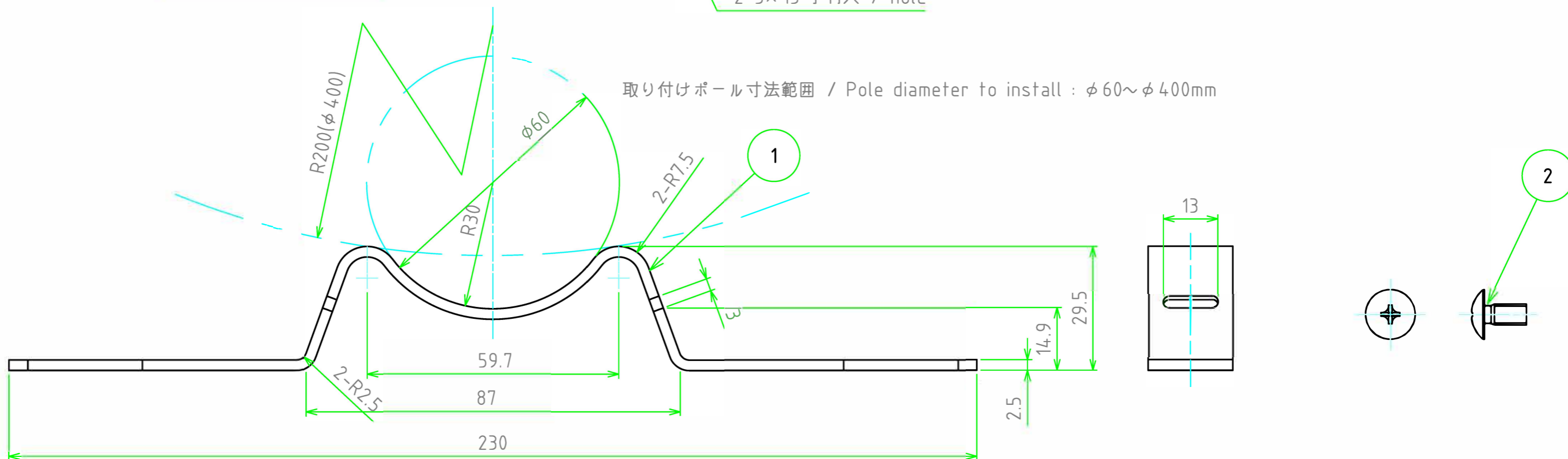


No.	名称 / Part name	数量 / Pcs	材質 / Material	色・表面処理 / Color・Finish
1	金具 / Bracket	2	SUS304	バレル研磨仕上げ / Barrel finish
2	M5×10 トラスビス M5-10 Tras screw	4	SUS	無処理 / Unfinish

取り付けピッチ寸法範囲 / Width to install : 166.5~215.5mm



取り付けポール寸法範囲 / Pole diameter to install : φ60~φ400mm



<b>株式会社タカチ電機工業</b> <small>TAKACHI ELECTRONICS ENCLOSURE Co., LTD.</small>			<b>品名 / Title</b> ポール取り付け金具 POLE MOUNTING BRACKET	尺度 / Scale 1:1
<b>承認 / Approved</b> 高地	<b>検図 / Checked</b> 中根	<b>製図 / Created</b> 鎌田	<b>型番 / Product number</b> SSK-250	
			<b>作成日 / Date</b> 2017/07/14	/